



Corindon

Implantation • Cylindro-conique

de 6 à 15 m hors sol

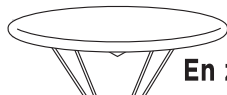


Mât

Hauteur hors sol (m)	6	7	8	9	10	11	12	13	14	15
Hauteur totale (m)	7	8	9	10	11	12	13	14	15	16
∅ S (mm)	120	120	120	120	120	120	120	120	120	120
∅ B (mm)	225	240	255	270	285	300	315	330	345	360
Poids (kg)	404	491	592	705	822	925	1058	1190	1339	1496
C. gravité (m/pied)	2,85	3,21	3,56	3,91	4,25	4,59	4,93	5,26	5,59	5,92

Charge verticale en top

Poids max = 80 kg



En zone 2 exposée

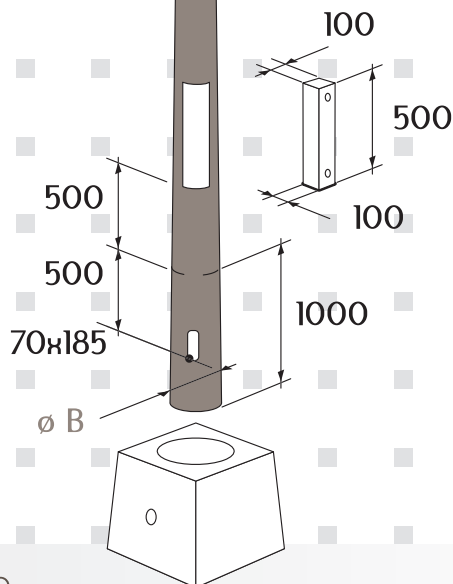
< 10m Scx max:

1,20 m²

> 10m Scx max:

0,90 m²

∅ S



Poids/avancée

