



Topaze

Implantation • Cylindro-conique

de 2,5 à 5 m hors sol



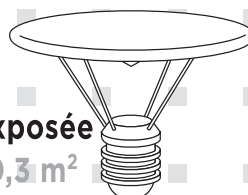
CE

Charge verticale en top

Poids max = 30 kg

En zone 2 exposée

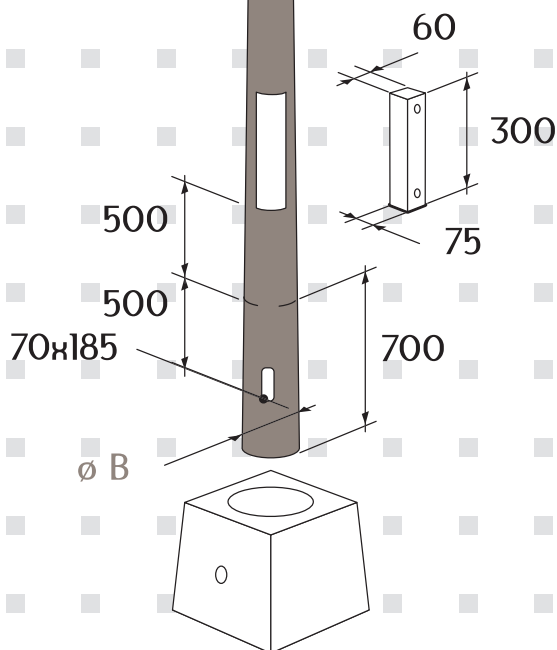
Scx max : 0,3 m²



ø S

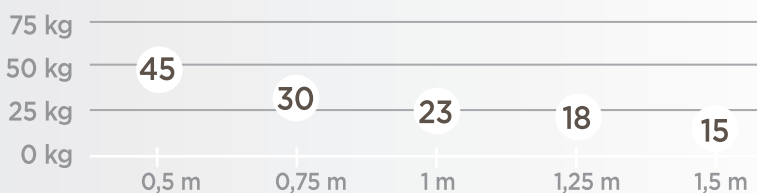
Mât

Hauteur hors sol (m)	2,5	3	3,5	4	4,5	5
Hauteur totale (m)	3,2	3,7	4,2	4,7	5,2	5,7
ø S (mm)	110	110	110	110	110	110
ø B (mm)	158	166	173	181	188	196
Poids (kg)	118	145	169	197	227	258
C. gravité (m/pied)	1,39	1,59	1,78	1,96	2,15	2,33



Poids/avancée

Console



Aucune console "en top" sur ø 110 : fixation sur fût.