



Ambre

Semelle • Cylindrique

de 2 à 4 m hors sol • Ø 160

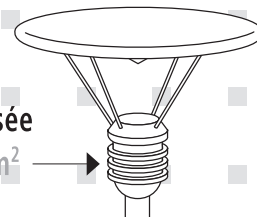


CE

Entraxe 200

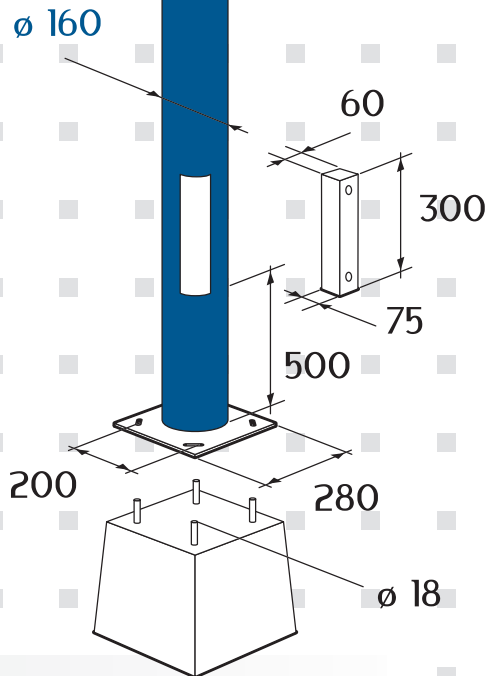
Charge verticale en top
Poids max = 40 kg

En zone 2 exposée
Scx max : 0,3 m²



Mât

Hauteur (m)	2	2,5	3	3,5	4
Poids (kg)	108	134	159	184	209
C. gravité (m/pied)	0,95	1,19	1,44	1,69	1,94



Poids/avancée

