



Basalte

Implantation • Cylindro-conique

de 6 à 15 m hors sol



Mât

Hauteur hors sol (m)	6	7	8	9	10	11	12	13	14	15
Hauteur totale (m)	7	8	9	10	11	12	13	14	15	16
∅ S (mm)	120	120	120	120	120	120	120	120	120	120
∅ B (mm)	225	240	255	270	285	300	315	330	345	360
Poids (kg)	393	479	572	689	798	911	1040	1173	1319	1468
C. gravité (m/pied)	2,85	3,21	3,56	3,91	4,25	4,59	4,93	5,26	5,59	5,92

Charge verticale en top

Poids max = 60 kg

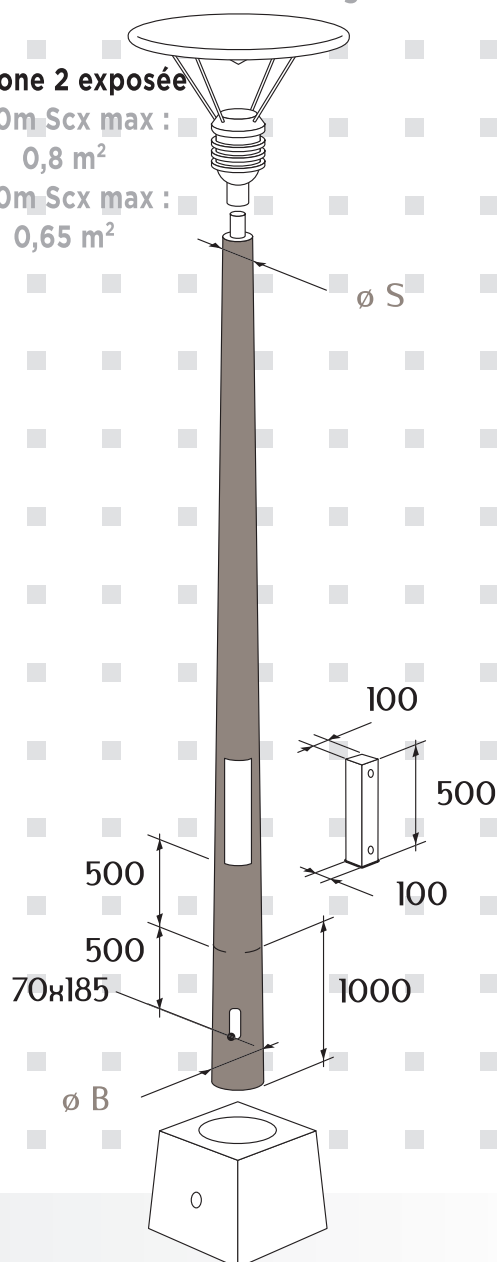
En zone 2 exposée

< 10m Scx max :

0,8 m²

> 10m Scx max :

0,65 m²



Poids/avancée

Console

75 kg
50 kg
25 kg
0 kg

60

40

30

24

20

17

15

0,5 m

0,75 m

1 m

1,25 m

1,5 m

1,75 m

2 m